



La solution pour vos produits Vinicoles

DÉCOUVRIR NOS NOUVEAUTÉS!

NOS THERMOTUBS GRANDES LONGUEURS
page 4-5



NOS FLEXIBLES
page 12

Catalogue 2020

EXTENSION GAMME ACCESSOIRES
page 21



Votre interlocuteur

> Un interlocuteur privilégié en France joignable en permanence

Par téléphone : +33 (0)6 79 44 91 28

Par mail : burnapro@orange.fr

Pour nous joindre et pour commander

Service commercial:

Téléphone: +33 (0)6 80 12 48 71

Mail: remy.granier@burnap.ro

Service marketing/ développement produits:

Téléphone: +33 (0)7 68 12 05 88

Mail: philippe.decock@burnap.ro

Service administratif/ fabrication:

Téléphone: +40 (0)7 29 82 17 09

Mail: marian.enescu@burnap.ro

> Par notre site Internet: www.burnap.ro

> Notre siège social:

SC BURNAP SRL
15 -17 Helesteului Str.
Sector 1
011986 Bucarest
Roumanie

Les livraisons

Les livraisons sont effectuées dans toute la France et en Europe:

> Par transport express

> Par transport traditionnel

> Par les services Postaux



Echangeurs Thermotub.....4-6

Accessoires de cuverie.....7-10

Accessoires divers.....11-12

Pompes.....13-17

Pièces détachées de pompes.....18-20

Extension gamme accessoires.....21

Echangeurs Thermotub 304L - 316L



Performant - Fiable - Solide

Régulation Froid - Chaud

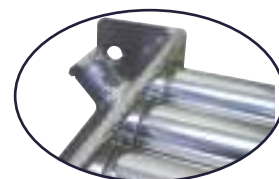


À installer en position verticale, en série ou en parallèle, sur un réseau de tuyauterie alimenté en eau froide ou chaude.

Il permet de participer à la maîtrise et au contrôle des températures de vinification.

La surface d'échange est garantie grâce à la bonne circulation du liquide dirigé par des chicanes dans les collecteurs haut et bas.

Raccords de liaison 20 x 27 Male
Pattes d'accrochage avec trous
d 10 mm sur collecteurs haut et bas.
Pression d'épreuve 10 Bars.
Pression de service 3 Bars .



Avec ou sans purge

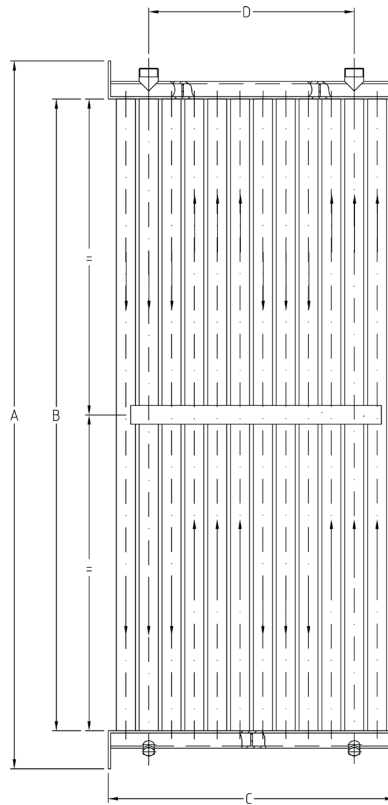
Finition Polissage électrolytique.

Chaque thermotub fait l'objet d'une pression d'épreuve à 10 bars avant la sortie d'atelier.

TYPE	DIMENSIONS	SURFACE D'ÉCHANGE	POIDS VIDE	POIDS PLEIN	RÉFÉRENCE 304L	RÉFÉRENCE 316L
T12L075	750 x 376 mm	0.74 m ²	6,8	10	18085B 0736A	18086B 0736A
T12L10	1000 x 376 mm	0.97 m ²	9	13,5	18085B 0976A	18086B 0976A
T12L15	1500 x 376 mm	1.20 m ²	13	19	18085B 1200A	18086B 1200A
T12L20	2000 x 376 mm	1.92 m ²	16,5	25	18085B 1926A	18086B 1926A
T12L25	2500 x 376 mm	2.40 m ²	20	30	18085B 2406A	18086B 2406A
T12L30	3000 x 376 mm	2.86 m ²	23,5	37	18085B 2866A	18086B 2866A
T12L40	4000 x 376 mm	3.80 m ²	30,5	48	18085B 3800A	18086B 3800A
T12L50	5000 x 376 mm	4.80 m ²	37,5	59	18085B 4800A	18086B 4800A
T12L60	6000 x 376 mm	5.72 m ²	44,5	71	18085B 5720A	18086B 5720A
T14L10	1000 x 436 mm	1.12 m ²	10,5	15,5	18085B 1120A	18086B 1120A
T14L15	1500 x 436 mm	1.68 m ²	14,5	22	18085B 1686A	18086B 1686A
T14L20	2000 x 436 mm	2.24 m ²	19	28	18085B 2246A	18086B 2246A
T14L25	2500 x 436 mm	2.78 m ²	23	35	18085B 2786A	18086B 2786A
T14L30	3000 x 436 mm	3.34 m ²	27	41,5	18085B 3346A	18086B 3346A
T14L40	4000 x 436 mm	4.45 m ²	35	55	18085B 4450A	18086B 4450A
T14L45	4500 x 436 mm	5.00 m ²	39	62	18085B 5000A	18086B 5000A
T14L50	5000 x 436 mm	5.56 m ²	43	69	18085B 5560A	18086B 5560A
T14L60	6000 x 436 mm	6.68 m ²	51	83	18085B 6680A	18086B 6680A
T16L10	1000 x 490 mm	1.28 m ²	12	18	18085B 1280A	18086B 1280A
T16L15	1500 x 490 mm	1.93 m ²	16,6	26	18085B 1936A	18086B 1936A
T16L20	2000 x 490 mm	2.54 m ²	21	33	18085B 2546A	18086B 2546A
T16L25	2500 x 490 mm	3.18 m ²	26	41	18085B 3186A	18086B 3186A
T16L30	3000 x 490 mm	3.82 m ²	30	48	18085B 3826A	18086B 3826A
T16L40	4000 x 490 mm	5.08 m ²	39	63	18085B 5080A	18086B 5080A
T16L50	5000 x 490 mm	6.35 m ²	48	78	18085B 6350A	18086B 6350A
T16L60	6000 x 490 mm	7.64 m ²	56	93	18085B 7640A	18086B 7640A
T20L10	1000 x 604 mm	1.61 m ²	14	20,5	18085B 1610A	18086B 1610A



Dimensions entraxes de fixation et raccordement



TYPE	DIMENSIONS	A (mm)	B (mm)	C (mm)	D (mm)
T12L075	750 x 376 mm	840	740	376	270
T12L100	1000 x 376 mm	1090	990	376	270
T12L150	1500 x 376 mm	1590	1490	376	270
T12L200	2000 x 376 mm	2090	1990	376	270
T12L250	2500 x 376 mm	2590	2490	376	270
T12L300	3000 x 376 mm	3090	2990	376	270
T12L400	4000 x 376 mm	4090	3990	376	270
T12L500	5000 x 376 mm	5090	4990	376	270
T12L600	6000 x 376 mm	6090	5990	376	270
T14L100	1000 x 436 mm	1090	990	436	330
T14L150	1500 x 436 mm	1590	1490	436	330
T14L200	2000 x 436 mm	2090	1990	436	330
T14L250	2500 x 436 mm	2590	2490	436	330
T14L300	3000 x 436 mm	3090	2990	436	330
T14L400	4000 x 436 mm	4090	3990	436	330
T14L450	4500 x 436 mm	4590	4490	436	330
T14L500	5000 x 436 mm	5090	4990	436	330
T14L600	6000 x 436 mm	6090	5990	436	330
T16L100	1000 x 490 mm	1090	990	490	384
T16L150	1500 x 490 mm	1590	1490	490	384
T16L200	2000 x 490 mm	2090	1990	490	384
T16L250	2500 x 490 mm	2590	2490	490	384
T16L300	3000 x 490 mm	3090	2990	490	384
T16L400	4000 x 490 mm	4090	3990	490	384
T16L500	5000 x 490 mm	5090	4990	490	384
T16L600	6000 x 490 mm	6090	5990	490	384
T20L100	1000 x 604 mm	1090	990	604	498



Echangeur thermique pour barriques

Les échangeurs permettent de maîtriser les températures de fermentation et de stockage des moûts et des vins dans les barriques.

Les échangeurs sont adaptés à toutes les capacités des barriques (Bordelaise, Demi Muid etc).

Pas de frais de maintenance.

Filetage soigné afin d'éviter la destruction des étanchéités



Finition d'exception grâce à électropolissage

Bas en construction demi-sphérique



Caractéristiques techniques

Φ ext = 43 mm

Raccordement en mâle GAS $\frac{3}{4}$ " (20x27)

Surface d'échange = 0.12 m²

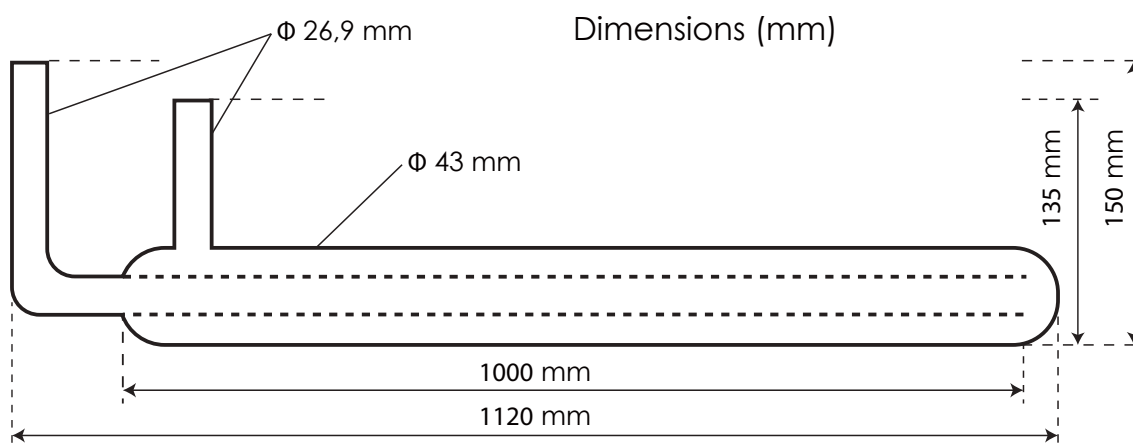
Polissage électrolytique (facilité de nettoyage)

Fonctionnement avec de l'eau glacée ou de l'eau glycolée.

Pression d'épreuve = 10 bars

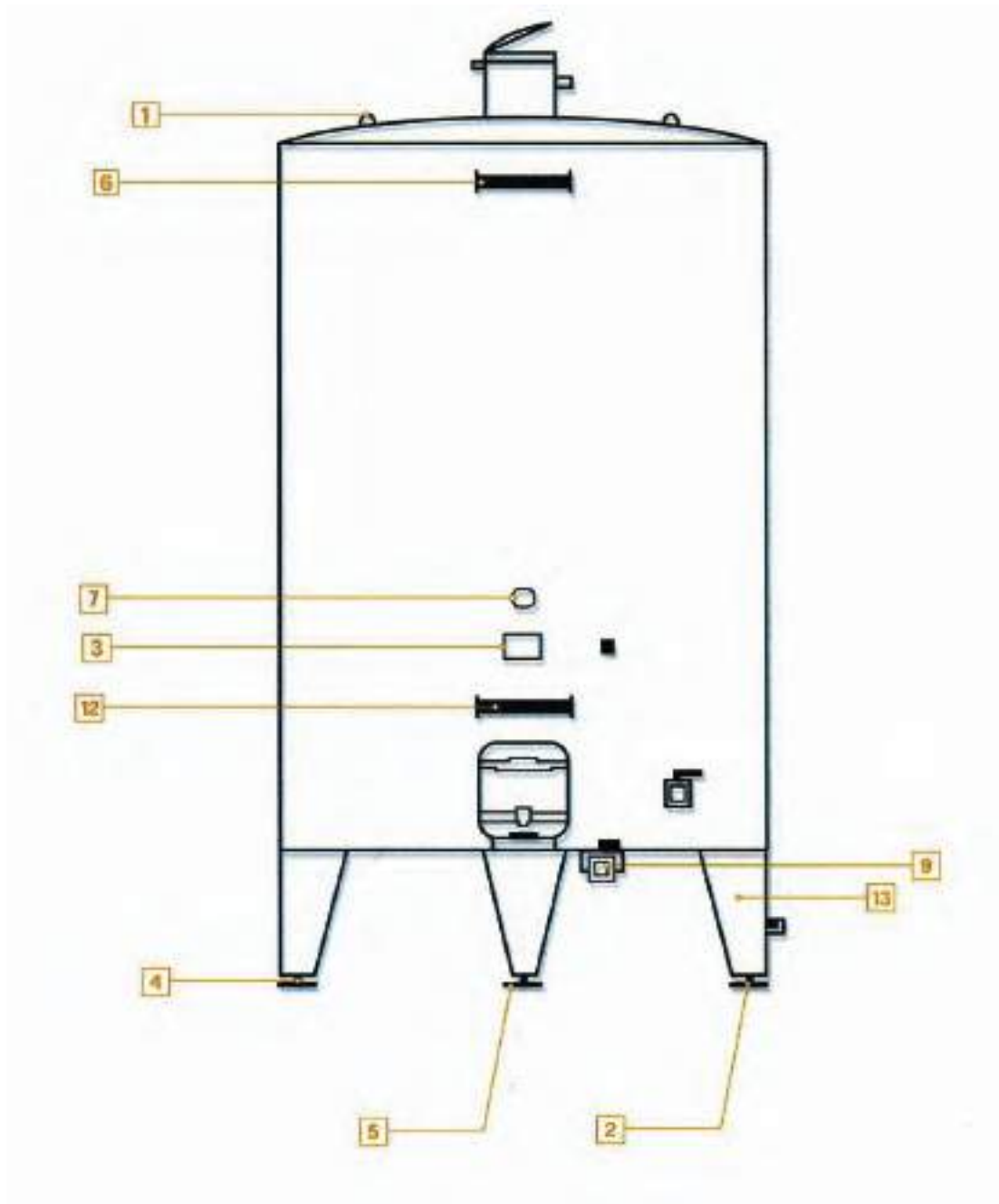
Pression de service = 3 bars

Acier 316L





Croquis accessoires de cuverie



Accessoires de cuverie



1



Anneaux de manutention

DÉSIGNATION

MATIÈRE RÉFÉRENCE

Anneau de manutention Grand modèle	Inox 304	25056E600
Anneau de manutention Moyen modèle avec rond D12	Inox 304	25056E450
Anneau de manutention Petit modèle avec rond D10	Inox 304	25056E400
Anneau de manutention série forte	Inox 304	25056E500

2/4/5



Platines de pied

Platine de pied 150x155 GM pour vis M 42	Inox 304	22452E045
Platine de pied 110x105 PM pour vis M 30	Inox 304	22452E035
Platine de sol D 200 pour pied réglable	Inox 304	25056E150
Vis vérin M 30 pour pied de réglage L 180 mm	Inox 304	25056E160
Vis vérin M 42 pour pied de réglage L 180 mm	Inox 304	25056E170
Platine de pied central D 320 pour pied réglable	Inox 304	25753E500

3



Plaque constructeur

Plaque constructeur Double plaque 140x215 mm	Inox 304	25052E000
Plaque constructeur Simple plaque 140 x 110 mm	Inox 304	25052E200

6 et 12



Support d'échelle
+ barreaux d'accès

Support d'échelle larg. 550 mm	Inox 304	25053E000
Barreau d'accès cuve largeur 400 mm	Inox 304	25054E000

7



Doigt de gant
+ renfort

Support thermo doigt de gant avec piquage 15x21 L300mm	Inox 316 L	25052E300
Renfort de doigt de gant	Inox 316 L	25053E200

9



Pot de décantation

Pot de décantation D 200 avec piquage D 40	Inox 316L	25056E040
Pot de décantation D 200 piquage D 50	Inox 316L	25056E050
Pot de décantation D 200 avec piquage D 70	Inox 316L	25056E070
Pot de décantation nu D 200	Inox 316L	25056E200



Patte de mise à la terre

DÉSIGNATION	MATIÈRE	RÉFÉRENCE
Patte de mise à la terre	Inox 304	25800E000



Pattes d'ancrage à capot d'inviolabilité

Patte d'ancrage Petit modèle H 80 mm - larg.60mm	Inox 304	25055E000
Patte d'ancrage Grand modèle H 200 mm - larg.140mm	Inox 304	25056E000
Capot d'inviolabilité de patte d'ancrage PM	Inox 304	25055E500
Capot d'inviolabilité de patte d'ancrage GM	Inox 304	25056E005



Pattes d'ancrage à riveter

Patte d'ancrage à riveter de platine de sol	Inox 304	25052E030
---	----------	-----------



Support de drapeaux + 3 pattes non soudés

Support de drapeau avec pattes non soudées	Inox 316L	25052E040
--	-----------	-----------



Couronne de ruissellement + 3 crochets de fixation

Couronne de ruissellement D900+ 3 crochets de fixation	Inox 316L	25145E000
--	-----------	-----------



Raccord de jonction de tube de niveau	Inox 316L	02039E250
Tige support de règle de niveau	Inox 304	02038E010
Equerre supérieure jaugeage cuve	ALU	02039E600
Equerre inférieure jaugeage cuve	ALU	02039E500



Brides carrees

INOX 304



A : Dimensions extérieures
E : Entraxe des trous de fixation
e : Epaisseur bride
 Fixation par 4 trous taraudés

DÉSIGNATION	MATIERE	TROUS DE FIXATION	D. ALESAGE	A (mm)	E (mm)	e (mm)	REFERENCE
Bride carrée	Inox 304	4 trous taraudés M10	43.50 mm	100	75	8	01640E000
Bride carrée	Inox 304	4 trous taraudés M10	53.50 mm	100	75	8	01641E000
Bride carrée	Inox 304	4 trous taraudés M10	63.50 mm	100	75	8	01641E010
Bride carrée	Inox 304	4 trous taraudés M12	63.50 mm	120	82	10	01642E000
Bride carrée	Inox 304	4 trous taraudés M12	73.50 mm	120	90	10	01643E000
Bride carrée	Inox 304	4 trous taraudés M12	83.50 mm	120	90	10	01643E010
Bride carrée	Inox 304	4 trous taraudés M12	83.50 mm	140	102	10	01644E000
Bride carrée	Inox 304	4 trous taraudés M12	103.50 mm	140	102	10	01645E000

Coudes décanteurs

INOX 316 L



Pour cuve inox
 Poignée démontable
 Equipé de brides carrés standard
 Fixation par 4 trous taraudés

DÉSIGNATION	MATIÈRE	DN	DIMENSIONS BRIDE CARRÉE	FIXATION	RÉFÉRENCE
Coude décanteur / BC	Inox 316L	40	100 x 100 mm	4 x M 10	01919E200
Coude décanteur / BC	Inox 316L	50	100 x 100 mm	4 x M 10	01919E300
Coude décanteur / BC	Inox 316L	60	100 x 100 mm	4 x M 12	01919E400
Coude décanteur / BC	Inox 316L	70	120 x 120 mm	4 x M 12	01919E500

Décanteurs sortie droite

INOX 316 L



Pour cuve inox
 Poignée démontable
 Equipé de brides carrés standard
 Fixation par 4 trous taraudés
 Utilisation : Pour réalisation d'un
 coude décanteur hors standard

DÉSIGNATION	MATIÈRE	DN	DIMENSIONS BRIDE CARRÉE	FIXATION	RÉFÉRENCE
Coude décanteur / BC	Inox 316L	40	100 x 100 mm	4 x M 10	01919E210
Coude décanteur / BC	Inox 316L	50	100 x 100 mm	4 x M 10	01919E310
Coude décanteur / BC	Inox 316L	60	100 x 100 mm	4 x M 12	01919E410
Coude décanteur / BC	Inox 316L	70	120 x 120 mm	4 x M 12	01919E510



Allonge de scellement

INOX 316L



A Bride carrée standard
Pour cuve ciment

DÉSIGNATION	MATIÈRE	DN	LONGUEUR TOTALE	RÉFÉRENCE
Allonge de scellement	Inox 316L	40	300 mm	01925E000
Allonge de scellement	Inox 316L	50	300 mm	01927E000
Allonge de scellement	Inox 316L	70	300 mm	01928E500

Allonge de scellement

INOX 316L



Pour cuve ciment
Pour Dégustateur et Robinet de niveau 15x21

DÉSIGNATION	MATIÈRE	DN PAS MACON	LONGUEUR TOTALE	RÉFÉRENCE
Allonge de scellement	Inox 316L	70	250 mm	01930E000

Crépines inox



Filetage Pas Macon

DÉSIGNATION	MATIÈRE	DN PAS MACON	HAUTEUR TOTALE	DIAMÈTRE EXT	RÉFÉRENCE
Crépine	Inox	40	108 mm	145 mm	20050E010
Crépine	Inox	50	108 mm	145 mm	20050E020
Crépine	Inox	70	135 mm	200 mm	20050E030

Plongeurs

INOX 316L



Matériel de soutirage

DÉSIGNATION	MATIÈRE	RÉFÉRENCE
Plongeur DROIT D 23 - Sortie Male 20x27	Inox 316L	21812E200
Plongeur DROIT D 33 - Sortie Male 40 Macon	Inox 316L	21812E300
Plongeur COURBE D 33 - Sortie Male 40 Macon	Inox 316L	21812E450



Taupettes

INOX 316L



Prise d'échantillon
Livrées avec poignées

DÉSIGNATION	MATIÈRE	RÉFÉRENCE
Taupette pour prise d'échantillon 125 ml D 33 H 145 mm	Inox 316L	21812E040
Taupette pour prise d'échantillon 250 ml D 43 H 200 mm	Inox 316L	21812E050
Taupette pour prise d'échantillon 500 ml D 53 H 250 mm	Inox 316L	21812E090

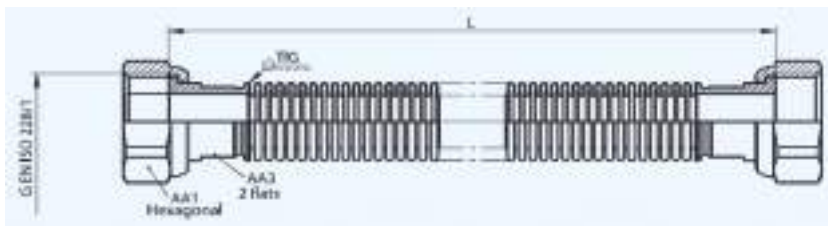
Flexibles

INOX 316L

CODE PRODUIT	DESCRIPTION
BUFLEX 50/316L/ MF304L 1"/1" 6bars	L 50cm, acier 316L, écrous de raccord 304L male 1", femelle 1", PN 6bars
BUFLEX 75/316L/ MF304L 1"/1" 6bars	L 75cm, acier 316L, écrous de raccord 304L male 1", femelle 1", PN 6bars
BUFLEX 120/316L/ MF304L 1"/1" 6bars	L 120cm, acier 316L, écrous de raccord 304L, male 1", femelle 1", PN 6bars
BUFLEX 100/316L/ MF304L 1"/1" 6bars	L 100cm, acier 316L, écrous de raccord 304L, male 1", femelle 1", PN 6bars

IMPORTANT:

- tous les combinaisons de raccord mâle/femelle sont disponibles
- autres longueurs disponible sur demande
- autres dimensions de raccord bien disponibles



Details de nos flexibles

D'autres flexibles disponibles (inox, PVC, elastomères, etc.), pour la plupart de applications spéciales!
Nous consulter!

Pompe volumétrique ST 100



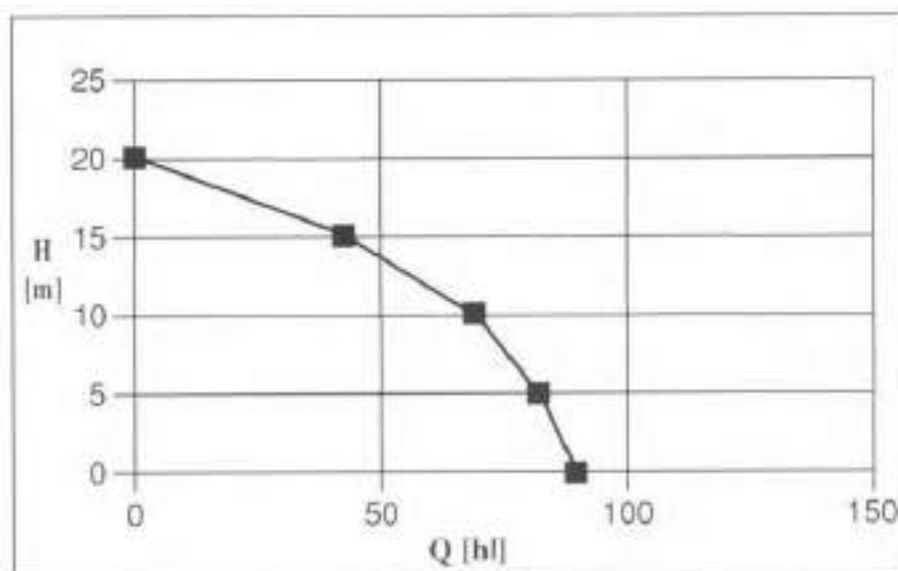
Fiabilité et facilité d'installation, d'emploi et d'entretien



Electropompe volumétrique avec chariot et corps de pompe en inox AISI 304. Rotor impulseur en caoutchouc néoprène pour usage alimentaire. La pompe est équipée d'un tableau électrique avec inverseur de marche. Le pompage peut donc se faire dans les 2 sens. La pompe est indiquée pour le pompage du vin, mouts et autres produits alimentaires.

CARACTÉRISTIQUES RÉF 32624E100	ST 100
Débit/heure (Hauteur manométrique nulle)	100HL/H
Sur chariot	Inox 304
Nombre de vitesses	1
LxPxH (mm)	760x430x640
Entrainement direct du moteur	oui
Raccord de sortie (pas maçon)	DN 50
Corps de pompe inox 304	oui
Rotor néoprène (qualité alimentaire)	oui
Poids (Kg)	25
Tension électrique	380 V
Puissance KW	1,85
Nombre de tours/minutes	900
Inverseur électrique	oui
Protection thermique	oui

Courbes nanométriques indicatives



Toutes nos pompes sont garanties auto-amorçantes jusqu'à une hauteur de 2,50 m.

Pompe volumétrique ST 150



Fiabilité et facilité d'installation, d'emploi et d'entretien

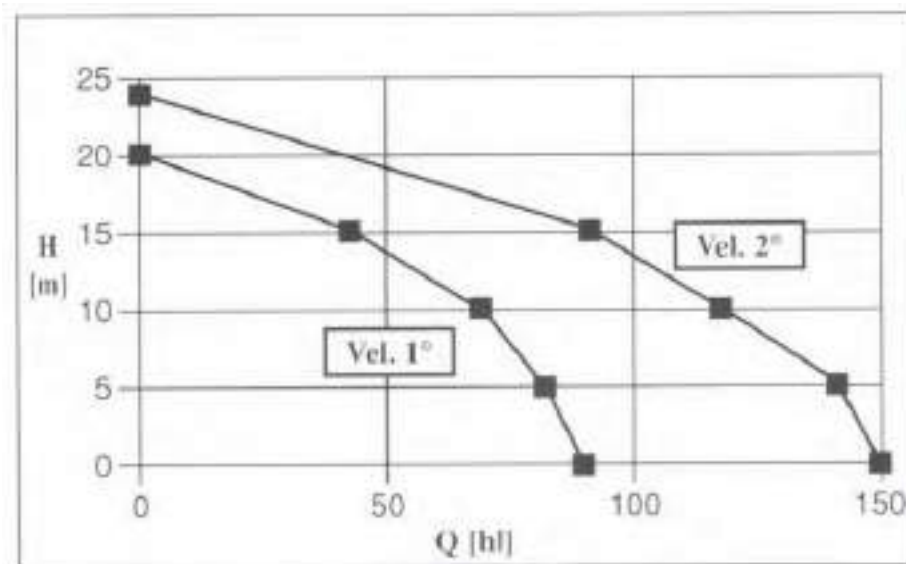


Electropompe volumétrique avec chariot et corps de pompe en inox AISI 304.

Rotor impulseur en caoutchouc néoprène pour usage alimentaire . La pompe est équipée d'un tableau électrique avec inverseur de marche. Le pompage peut donc se faire dans les 2 sens. La pompe est indiquée pour le pompage du vin, mouts et autres produits alimentaires.

CARACTÉRISTIQUES RÉF 32625E180	ST 150
Débit/heure (Hauteur manométrique nulle)	90/160HL/H
Sur chariot	Inox 304
Nombre de vitesses	2
LxPxH (mm)	760x430x640
Entrainement par courroie	oui
Raccord de sortie (pas maçon)	DN 50
Corps de pompe inox 304	oui
Rotor néoprène (qualité alimentaire)	oui
Poids (Kg)	49
Tension électrique	380 V
Puissance KW	1,5/2
Nombre de tours/minutes	350-700
Inverseur électrique	oui
Protection thermique	oui

Courbes nanométriques indicatives



Toutes nos pompes sont garanties auto-amorçantes jusqu'à une hauteur de 2,50 m.

Pompe volumétrique ST 300

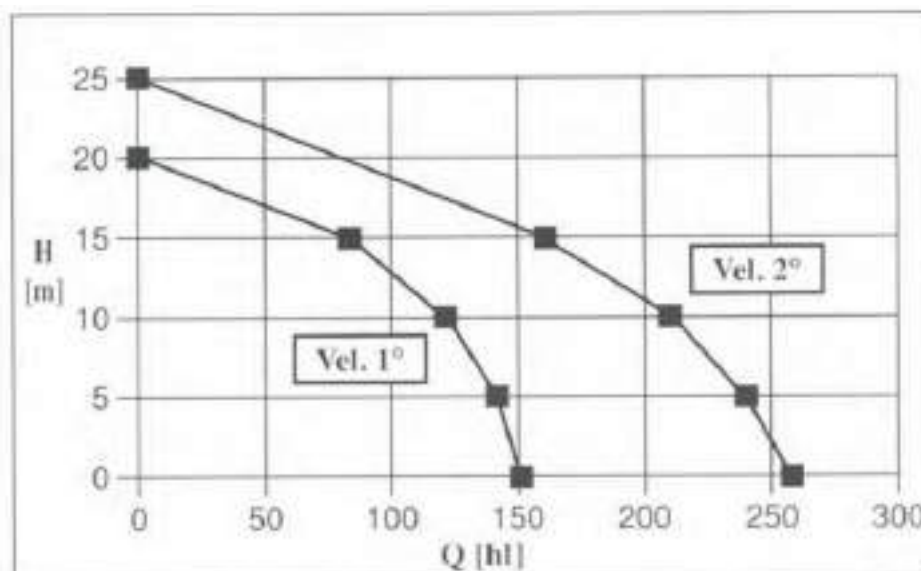


Fiabilité et facilité d'installation, d'emploi et d'entretien



CARACTÉRISTIQUES RÉF 32625E380	ST 300
Débit/heure (Hauteur manométrique nulle)	165/300HL/H
Sur chariot	Inox 304
Nombre de vitesses	2
LxPxH (mm)	760x430x640
Entrainement par courroie	oui
Raccord de sortie (pas maçon)	DN 70
Corps de pompe inox 304	oui
Rotor néoprène (qualité alimentaire)	oui
Poids (Kg)	58
Tension électrique	380 V
Puissance KW	1,8/2,5
Nombre de tours/minutes	350-700
Inverseur électrique	oui
Protection thermique	oui

Courbes manométriques indicatives



Toutes nos pompes sont garanties auto-amorçantes jusqu'à une hauteur de 2,50 m.

Pompe volumétrique ST 150 pour raccordement flotteur



Fiabilité et facilité d'installation, d'emploi et d'entretien



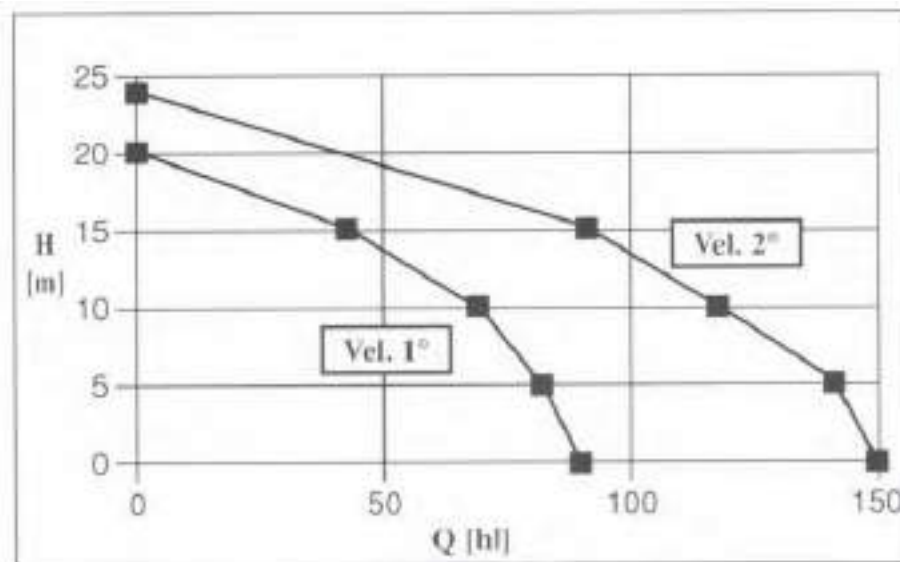
Electropompe volumétrique avec chariot et corps de pompe en inox AISI 304.

Rotor impulseur en caoutchouc néoprène pour usage alimentaire. La pompe est équipée d'un tableau électrique avec inverseur de marche. Le pompage peut donc se faire dans les 2 sens, soit en manuel, soit commandé par un flotteur extérieur. La pompe est indiquée pour le pompage du vin, mouts et autres produits alimentaires.

CARACTÉRISTIQUES RÉF 32625E180F	ST 150
Débit/heure (Hauteur manométrique nulle)	90/160HL/H
Sur chariot	Inox 304
Nombre de vitesses	2
LxPxH (mm)	760x430x640
Entrainement par courroie	oui
Raccord de sortie (pas maçon)	DN 50
Corps de pompe inox 304	oui
Rotor néoprène (qualité alimentaire)	oui
Poids (Kg)	49
Tension électrique	380 V
Puissance KW	1,5/2
Nombre de tours/minutes	350-700
Inverseur électrique	oui
Protection thermique	oui

Le flotteur n'est pas compris avec la pompe.

Courbes nanométriques indicatives



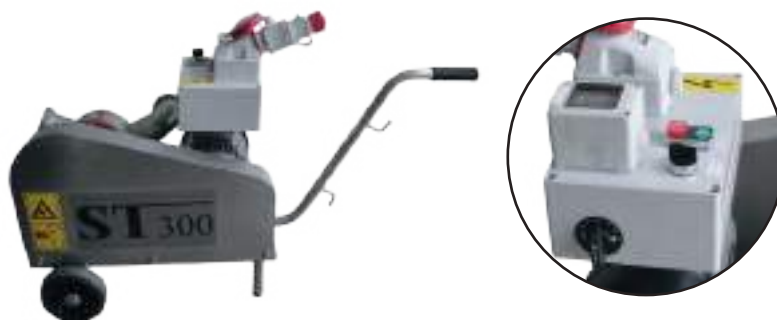
Toutes nos pompes sont garanties auto-amorçantes jusqu'à une hauteur de 2,50 m.

Pompe volumétrique ST 300

pour raccordement flotteur



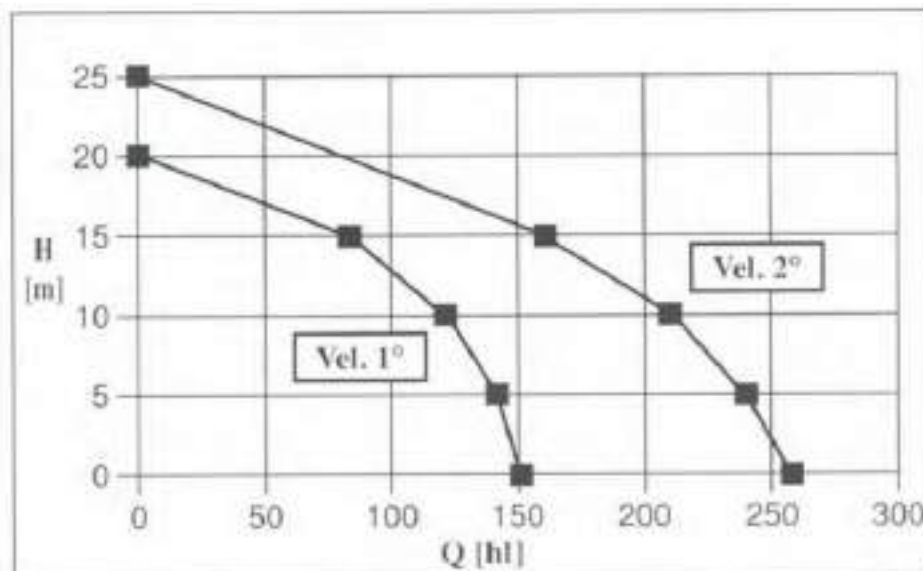
Fiabilité et facilité d'installation, d'emploi et d'entretien



CARACTÉRISTIQUES RÉF 32625E380F	ST 300
Débit/heure (Hauteur manométrique nulle)	165/300HL/H
Sur chariot	Inox 304
Nombre de vitesses	2
LxPxH (mm)	760x430x640
Entrainement par courroie	oui
Raccord de sortie (pas maçon)	DN 70
Corps de pompe inox 304	oui
Rotor néoprène (qualité alimentaire)	oui
Poids (Kg)	58
Tension électrique	380 V
Puissance KW	1,8/2,5
Nombre de tours/minutes	350-700
Inverseur électrique	oui
Protection thermique	oui

Le flotteur n'est pas compris avec la pompe.

Courbes nanométriques indicatives



Toutes nos pompes sont garanties auto-amorçantes jusqu'à une hauteur de 2,50 m.



Corps de Pompe



Disque



Roulement 62052RS



Garniture mécanique



Base de Pompe



Kit d'entretien de pompes ST comprenant :

- 2 Grands joints Toriques NBR
- 1 Petit joint Torique NBR
- 1 Rondelle d'appui téflon
- 1 Garniture mécanique BTAR
Céramique/Carbone/Perbunan

Références :

BUKITEN150 pour les pompes ST150

BUTIKEN300 pour les pompes ST300



Kit de réparation pour pompes ST comprenant :

- 1 Arbre inox 304
- 2 Roulements 6205 2RS
- 2 Petits Circlips acier trempé
- 2 Grands Circlips acier trempé

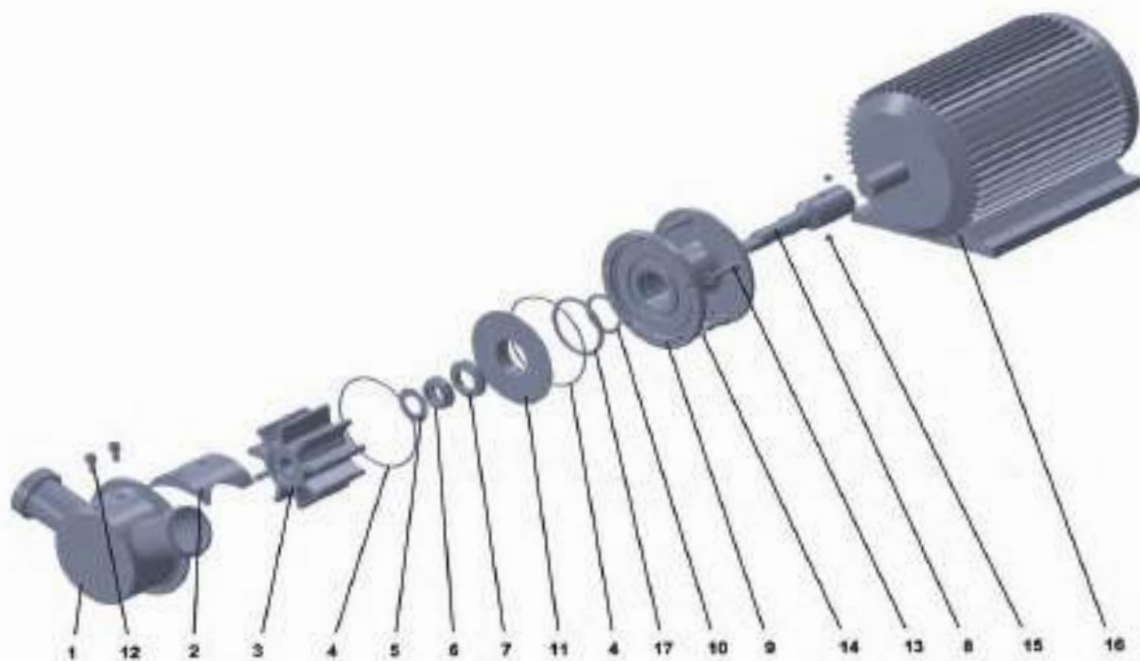
Références :

BUKITREP150 pour les pompes ST150

BUKITREP300 pour les pompes ST300

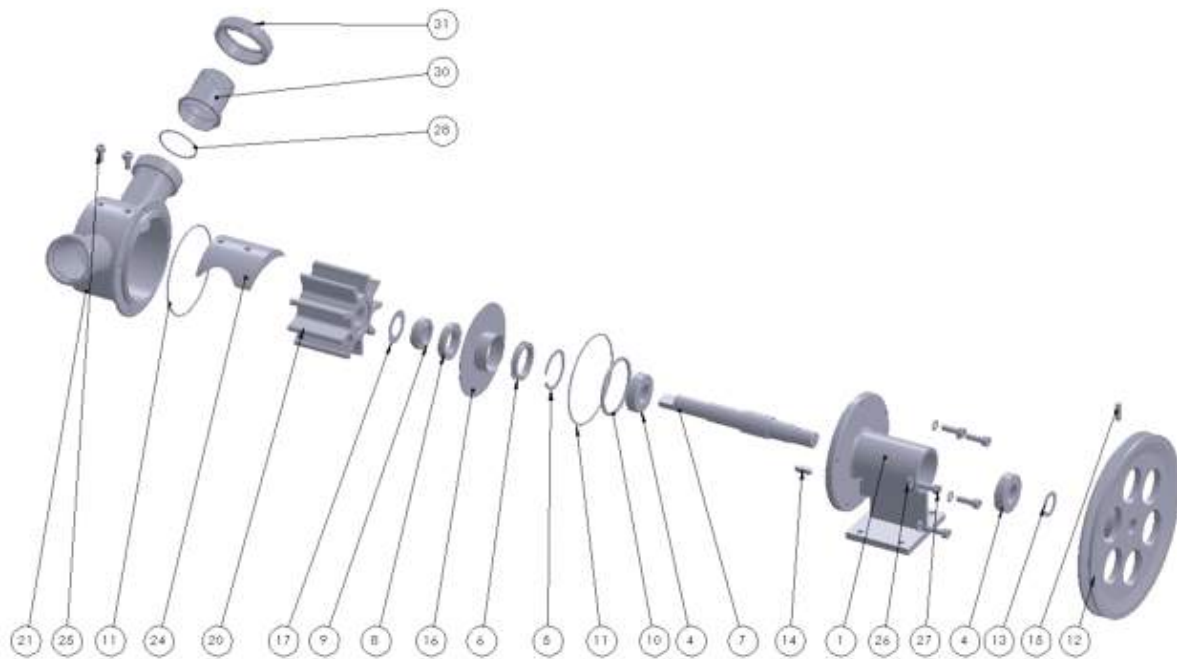


Pièces détachées de pompes ST 100



REPÈRE	ST 100	RÉFÉRENCE
1	Corps de pompe	BUCORP100
2	Secteur D118 x 80	BUSECTD118
3	Impulseur	32580E510
4	Joint torique int 118.5 de tore 3	BUJTD118
5	Rondelle antirotation 46 x 26	BUROUDAROT56
6	Garniture mécanique sup BT AR 25	BUBTAR25R
7	Garniture mécanique inf BT AR 25	BOBTAR25R
8	Arbre rond D 40	BUARBRE100
9	Support de pompe	BUBASPOM100
10	Anneau elastique pour alesage 52 x 2	BUANEA52X2
11	Disque	BUDISQUE150
12	Vis CHC M8 x 16	BUVISCHC8X16
13	Vis CHC M8 x 25	BUBCHC8X25
14	Rondelle A8	BURONDA8
15	Vis STHC bout cone M8 x 8	BUVISSTHC8
16	Moteur	BUMOTEUR100
17	Joint torique int 72.39 de tore 5.33	BUJTD72

Pièces détachées de pompes ST 150-300



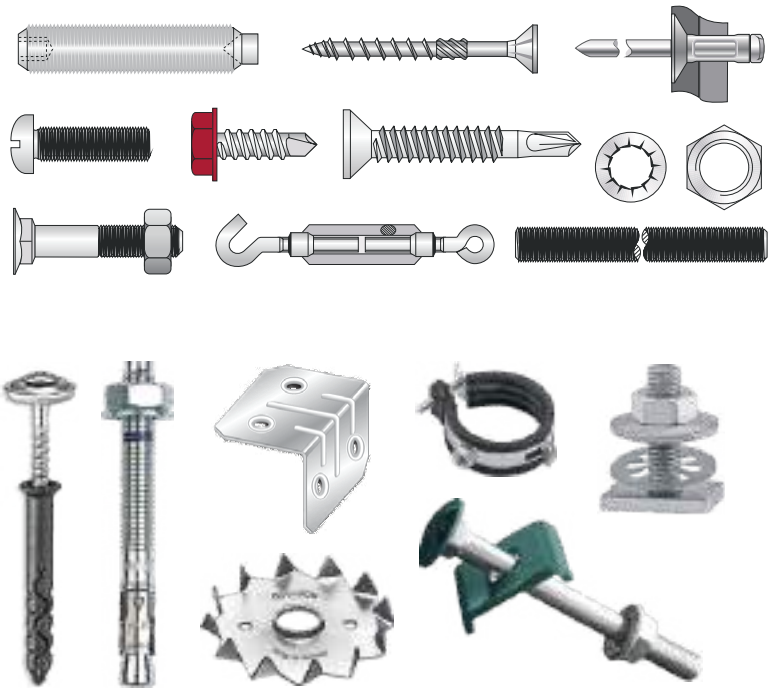
REPÈRE	ST 150	RÉFÉRENCE	ST 300	RÉFÉRENCE
1	Base de pompe Inox 304	BUBASPOM150	Base de pompe Inox 304	BUBAPOM300
4	Roulement 6205 2RS	BUROUST150	Roulement 6206 2RS	BUROUST300
5	Circlips INT D52 Acier trempé	BUCIRD52	Circlips int D62 Acier trempé	BUCIRD62
6	Bague compensation palier ST150	BAGPAL150	Bague compensation palier ST300	BAGPAL300
7	Arbre Inox 304	BUARBRE150	Arbre Inox 304	BUARBRE300
8+9	Garniture mécanique BT AR 25R Céramique/Carbone/Perbunan	BUBTAR25R	Garniture mécanique BT AR 30 Céramique/Carbone/Perbunan	BUBTAR30
10	Joint torique D 72,39 x 5,33 NBR	BUJTD72	Joint torique D 81,92 x 5,33 NBR	BUJTD81
11	Joint torique D 118,5 x 3 NBR	BUJTD118	Joint torique D 158,12 x 5,33 NBR	BUJTD158
12	Poulie à une gorge fonte	BUPOULIE1G	Poulie à deux gorges fonte	BUPOULIE2G
13	Circlips EXT D25 Acier trempé	BUCIRD25	Circlips EXT D30 Acier trempé	BUCIRD30
14	Clavette parallèle - forme C	BUCLAC	Clavette parallèle - forme C	BUCLAC
15	Vis de blocage poulie HC inox	BUVISBLOC	Vis de blocage poulie HC inox	BUVISBLOC
16	Disque Inox 304	BUDISQUE150	Disque Inox 304	BUDISQUE300
17	Rondelle d'appui Garniture/ impulseur Téflon	BURAGI150	Rondelle d'appui Garniture/im- pulseur Téflon	BURAGI300
20	Rotor de pompe ST néoprène	32580E510	Rotor de pompe ST néoprène	32580E7101
21	Corps de pompe inox 304	BUCORP150	Corps de pompe inox 304	BUCORP300
24	Croissant démontable inox 304	BUCRD150	Croissant démontable inox 304	BUCRD300
25	Vis CHC M.8 X 16 Inox 304	VISCHC8X16	Vis CHC M.8 X 16 Inox 304	VISCHC8X16
26	Rondelle frein D 8 Inox 304	BUROND8	Rondelle frein D 8 Inox 304	BUROND8
27	Boulon CHC M.8 X 25 Inox 304	BUBCHC8X25	Vis Chc M.8 x 25 inox 304	BUBCHC8X25
28	Joint d'étanchéité caoutchouc DN50	BUJOINTDN50	Joint d'étanchéité caoutchouc DN70	BUJOINTDN70
30	Douille à ligaturer DN50 Macon Inox 304	BUDLDN50	Douille à ligaturer DN70 Macon Inox 304	BUDLDN70
31	Ecrou DN 50 Macon inox 304	BUECRDN50	Ecrou DN 70 Macon inox 304	BUECRDN70

Extension gamme accessoires



Grâce au partenariat que BURNAP a signé avec la compagnie ROCAST, un des acteurs européens majeurs dans la vente de visserie, systèmes/ accessoires de fixation, quincaillerie, etc., nous sommes en mesure de vous offrir un choix vaste, stockable, pour tous vos besoins en visserie et fixations.

Nous contacter pour une offre personnalisée à vos besoins.



Pour avoir une image sur la gamme très étendue de ces produits, nous vous invitons à consulter le catalogue en ligne de ROCAST, tapez:

<https://vinix.cld.bz/Catalog-Rocast>

Burnap 

**SC BURNAP SRL
15-17 Helesteului Str.
Sector 1
011986 Bucarest
Roumanie**

**+33 (0)6 79 44 91 28 - burnapro@orange.fr
www.burnap.ro**